

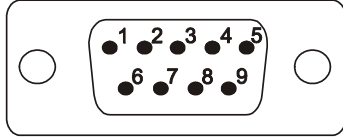
PLCM06

Description

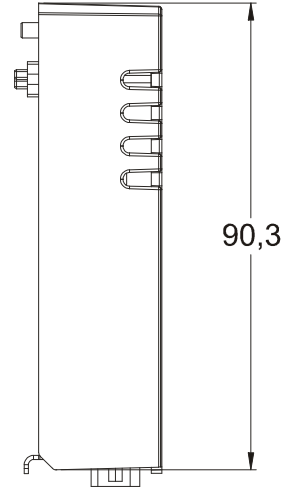
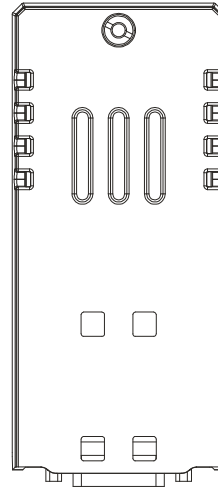
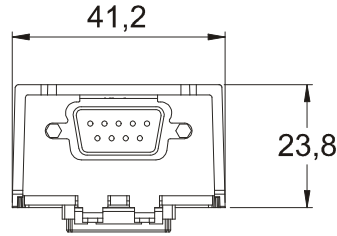
The communication module is an interface designed to let the operator panel connect to the Profibus DP signals. The communication will be through the dedicated DB9 male connector. The technical data is listed in the table below:

Communication protocol	Profibus DP
Max speed	12Mbit
Optical insulation	Yes

Pin	Description
1	
2	
3	RXD / TXD (B)
4	RTS
5	GND
6	+5V 100mA max.
7	
8	RXD / TXD (A)
9	



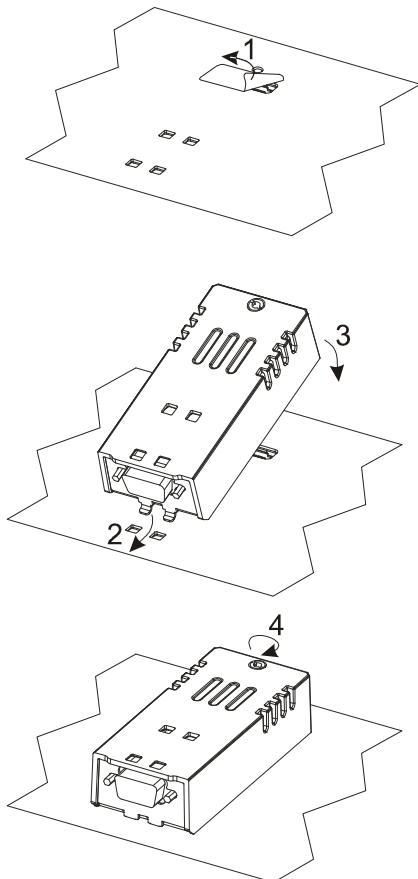
Dimensions



1 MANPLCM06-001 V.1.00 08.12

Mounting the module

Remove the connector protective cover from the equipment before installing the module.



3 MANPLCM06-001 V.1.00 08.12

2 MANPLCM06-001 V.1.00 08.12

The products have been designed for use on UniOP eTOP 500 Series for use in an industrial environment in compliance with the 2004/108/CE directive

The products have been designed in compliance with:

EN 61000-6-4	EN 55011 Class A
EN 61000-6-2	EN 61000-4-2
	EN 61000-4-3
	EN 61000-4-4
	EN 61000-4-5
	EN 61000-4-6
	EN 61000-4-8

The installation of these devices into the residential, commercial and light-industrial environments is allowed only in the case that special measures are taken in order to get the conformity to IEC-61000-6.3.

Reproduction of the contents of this copyrighted document, in whole or part, without written permission of Exor International S.p.A., is prohibited.

MANPLCM06-001
V.1.00 09.08.2012

4

PLCM06

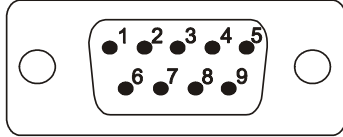
Descrizione

Il modulo di comunicazione è una interfaccia realizzata per permettere la ricezione di segnali di tipo Profibus DP dal pannello interfaccia operatore. La comunicazione avviene attraverso il connettore DB9 maschio dedicato. Le caratteristiche tecniche sono le seguenti:

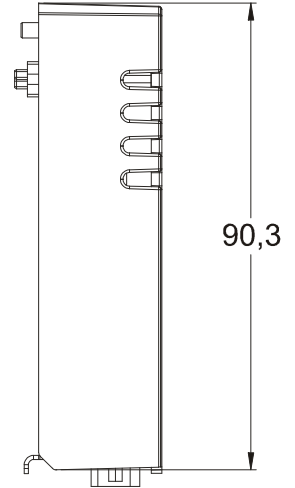
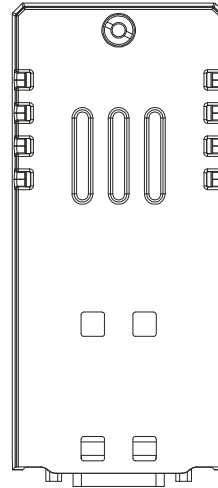
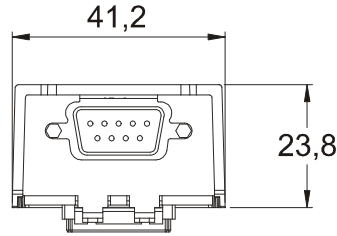
Protocolli supportati
Velocità max
Isolamento

Profibus DP
12Mbit
Si

Pin	Descrizione
1	
2	
3	RXD / TXD (B)
4	RTS
5	GND
6	+5V 100mA max.
7	
8	RXD / TXD (A)
9	



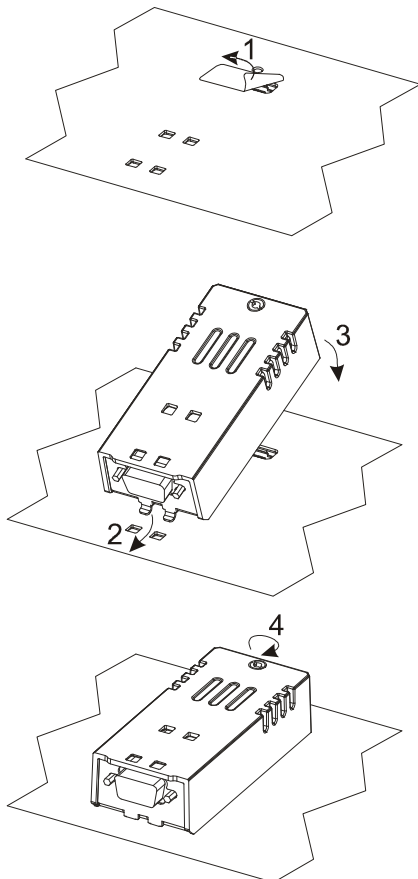
Dimensioni



1
MANPLCM06-001 V.1.00 08.12

Montaggio

Rimuovere dall'apparecchiatura la protezione di copertura del connettore prima di installare il modulo.



3
MANPLCM06-001 V.1.00 08.12

2
MANPLCM06-001 V.1.00 08.12

I prodotti sono stati progettati per essere utilizzati su UniOP eTOP Serie 500 per l'impiego in ambiente industriale in conformità alla direttiva 2004/108/CE

I prodotti sono stati progettati in conformità alle norme:

EN 61000-6-4	EN 55011 Class A
EN 61000-6-2	EN 61000-4-2
	EN 61000-4-3
	EN 61000-4-4
	EN 61000-4-5
	EN 61000-4-6
	EN 61000-4-8

L'utilizzo di queste apparecchiature in ambienti residenziali, commerciali e dell'industria leggera è permesso solo nel caso in cui vengano prese le misure speciali per ottenere la conformità alla IEC61000-6-3.

Nessuna parte di questo manuale può essere riprodotta senza il preventivo permesso scritto di Exor International S.p.A.

MANPLCM06-001
V.1.00 09.08.2012

4