

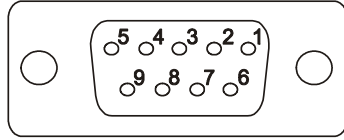
PLCM03

Description

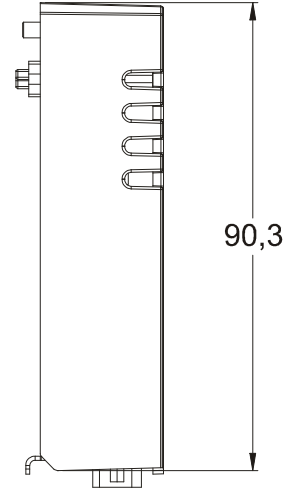
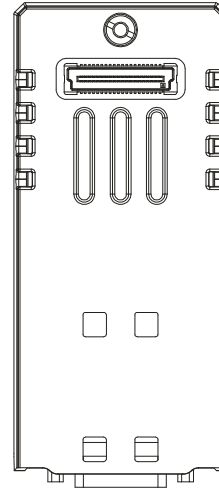
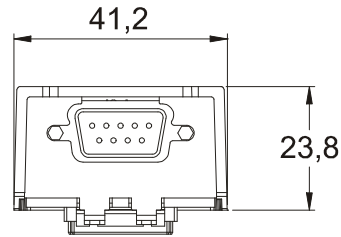
The communication module is an interface designed to let the operator panel connect to the RS-232 signals. The communication will be through the dedicated DB9 female connector. The technical data is listed in the table below:

| | |
|------------------------|----------------|
| Communication protocol | RS-232 |
| Max speed | 38,4 Kbit/sec. |
| Optical insulation | No |

| Pin | Description |
|-----|----------------|
| 1 | GND |
| 2 | |
| 3 | TX |
| 4 | RX |
| 5 | |
| 6 | +5V 100mA max. |
| 7 | CTS |
| 8 | RTA |
| 9 | |



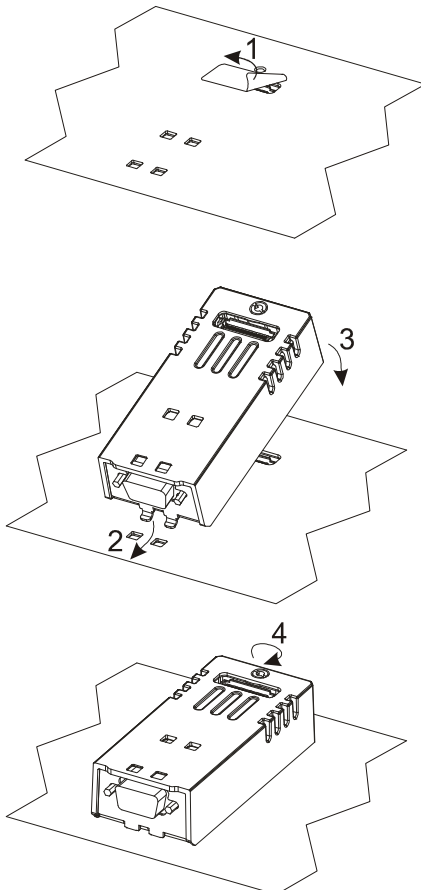
Dimensions



1
MANPLCM03-001 V.1.00 05.12

Mounting the module

Remove the connector protective cover from the equipment before installing the module.



3
MANPLCM03-001 V.1.00 05.12

2
MANPLCM03-001 V.1.00 05.12

The products have been designed for use on UniOP eTOP 500 Series for use in an industrial environment in compliance with the 2004/108/CE directive

The products have been designed in compliance with:

| | |
|--------------|------------------|
| EN 61000-6-4 | EN 55011 Class A |
| EN 61000-6-2 | EN 61000-4-2 |
| | EN 61000-4-3 |
| | EN 61000-4-4 |
| | EN 61000-4-5 |
| | EN 61000-4-6 |

The installation of these devices into the residential, commercial and light-industrial environments is allowed only in the case that special measures are taken in order to get the conformity to IEC-61000-6.3.

Reproduction of the contents of this copyrighted document, in whole or part, without written permission of Exor International S.p.A., is prohibited.

MANPLCM03-001
V.1.00 17.05.2012

4

Copyright © 2012 Exor International S.p.A.
Exor International S.p.A. - San Giovanni Lupatoto VR, Italy
www.uniop.com

PLCM03

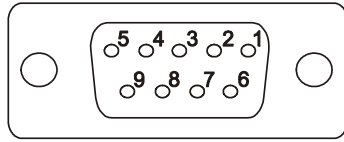
Descrizione

Il modulo di comunicazione è una interfaccia realizzata per permettere la ricezione di segnali di tipo RS-232 dal pannello interfaccia operatore. La comunicazione avviene attraverso il connettore DB9 dedicato. Le caratteristiche tecniche sono le seguenti:

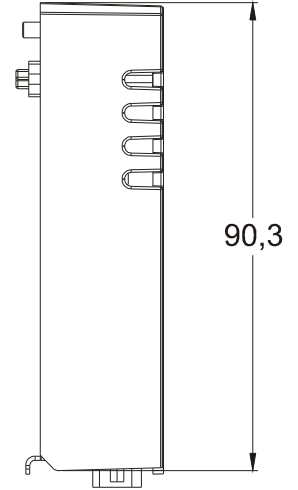
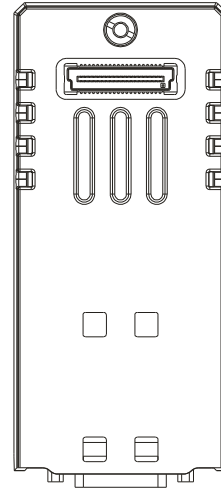
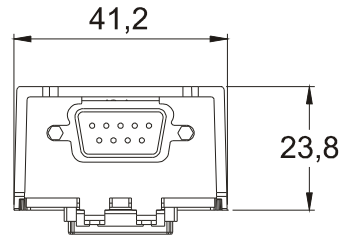
Protocolli supportati
Velocità max
Isolamento

RS-232
38,4 Kbit/sec.
No

| Pin | Descrizione |
|-----|----------------|
| 1 | GND |
| 2 | |
| 3 | TX |
| 4 | RX |
| 5 | |
| 6 | +5V 100mA max. |
| 7 | CTS |
| 8 | RTS |
| 9 | |



Dimensioni

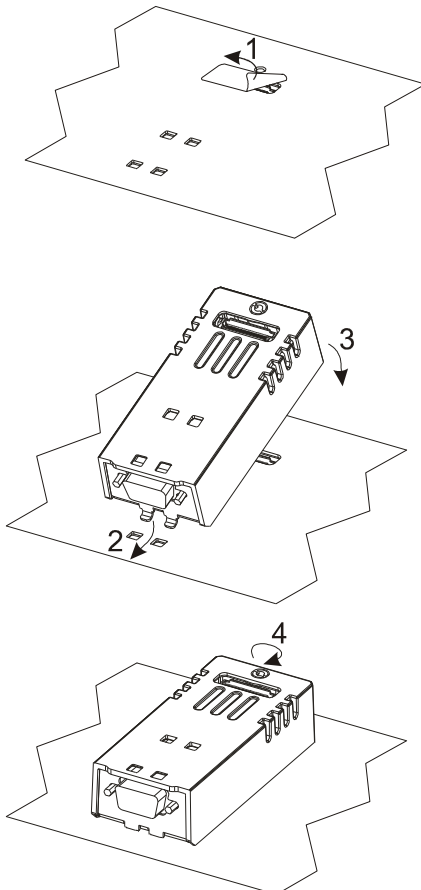


1 MANPLCM03-001 V.1.00 05.12

2 MANPLCM03-001 V.1.00 05.12

Montaggio

Rimuovere dall'apparecchiatura la protezione di copertura del connettore prima di installare il modulo.



3 MANPLCM03-001 V.1.00 05.12

I prodotti sono stati progettati per essere utilizzati su UniOP eTOP Serie 500 per l'impiego in ambiente industriale in conformità alla direttiva 2004/108/CE

I prodotti sono stati progettati in conformità alle norme:

| | |
|--------------|------------------|
| EN 61000-6-4 | EN 55011 Class A |
| EN 61000-6-2 | EN 61000-4-2 |
| | EN 61000-4-3 |
| | EN 61000-4-4 |
| | EN 61000-4-5 |
| | EN 61000-4-6 |

L'utilizzo di queste apparecchiature in ambienti residenziali, commerciali e dell'industria leggera è permesso solo nel caso in cui vengano prese le misure speciali per ottenere la conformità alla IEC61000-6-3.

Nessuna parte di questo manuale può essere riprodotta senza il preventivo permesso scritto di Exor International S.p.A.

MANPLCM03-001
V.1.00 17.05.2012

4