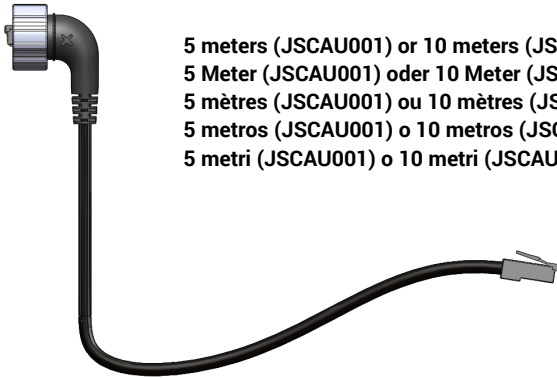


JSCAU001 - JSCAU005

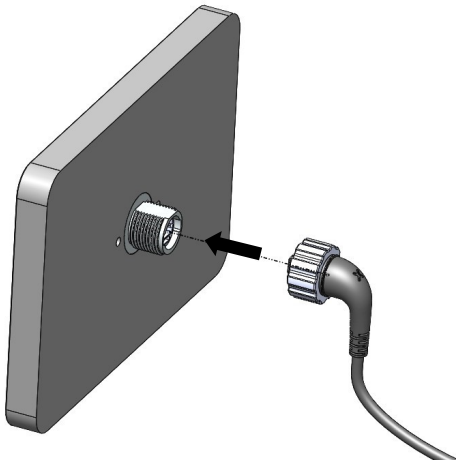
JSmart cable 90° PoE / JSmart-Kabel 90° PoE / Câble JSmart PoE 90° / Cable JSmart 90° PoE / Cavo JSmart PoE 90°

Dimensions/ Abmessungen-Einbauausschnitt/ Dimension/ Dimensiones/ Dimensioni

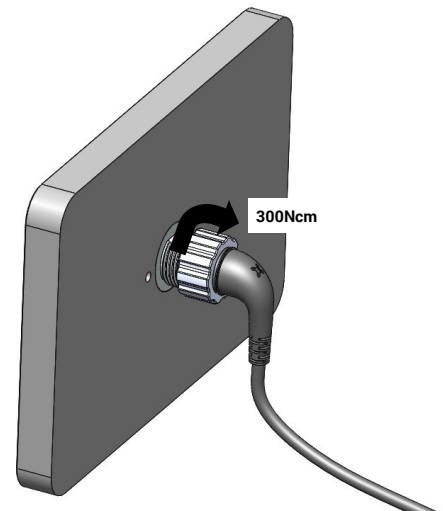


5 meters (JSCAU001) or 10 meters (JSCAU005)
 5 Meter (JSCAU001) oder 10 Meter (JSCAU005)
 5 mètres (JSCAU001) ou 10 mètres (JSCAU005)
 5 metros (JSCAU001) o 10 metros (JSCAU005)
 5 metri (JSCAU001) o 10 metri (JSCAU005)

1



2



To facilitate tightening, a tool (JSTOU001) is available for use with a torque wrench (not supplied). / Zum leichteren Anziehen steht ein Werkzeug (JSTOU001) zur Verwendung mit einem Drehmomentschlüssel (nicht im Lieferumfang enthalten) zur Verfügung. / Pour faciliter le serrage, un outil (JSTOU001) est disponible pour une utilisation avec une clé dynamométrique (non fournie). / Para facilitar el apriete, hay una herramienta (JSTOU001) disponible para usar con una llave de torsión (no suministrada). / Per agevolare il serraggio è disponibile un tool (JSTOU001) da utilizzare con chiave dinamometrica (non fornita).



Exceeding the indicated tightening torque may damage the equipment / Ein Überschreiten des angegebenen Anzugsdrehmoments kann zur Beschädigung der Ausrüstung führen / Le dépassement du couple de serrage indiqué peut endommager l'équipement / Exceder el par de apriete indicado puede dañar el equipo / Eccedere oltre la coppia di serraggio indicata potrebbe danneggiare l'apparecchiatura



To ensure IP67, the specified tightening torque must be applied / Um die Schutzart IP67 zu gewährleisten, muss das angegebene Anzugsdrehmoment angewendet werden / Pour garantir IP67, le couple de serrage spécifié doit être appliqué / De acuerdo con la garantía IP67, se aplicará la copia impresa / Per garantire IP67 deve essere applicata la coppia di serraggio indicata





Operating and storage temperature $-20 \div +70^{\circ}\text{C}$
Betriebs- und Lagertemperatur $-20 \div +70^{\circ}\text{C}$
Température de fonctionnement et de stockage $-20 \div +70^{\circ}\text{C}$
Temperatura de funcionamiento y almacenamiento $-20 \div +70^{\circ}\text{C}$
Temperatura operativa e di stoccaggio $-20 \div +70^{\circ}\text{C}$



This device cannot be disposed of as a domestic waste but according to WEEE European Directive 2012/19/EU
Dieses Gerät darf nicht als Hausmüll entsorgt werden, sondern gemäß der WEEE-Richtlinie 2012/19/EU
Cet appareil ne peut pas être éliminé en tant que déchet domestique, mais conformément à la directive européenne DEEE 2012/19/UE
Este dispositivo no se puede tirar como un desecho doméstico, pero de acuerdo con la Directiva Europea RAEE 2012/19/UE
Questo dispositivo non può essere smaltito come rifiuto domestico in accordo alla Direttiva Europea RAEE 2012/19/UE



The installation must be performed by authorized, qualified personnel with the necessary skills. / Die Installation muss von autorisiertem Fachpersonal mit den erforderlichen Fähigkeiten durchgeführt werden. / L'installation doit être effectuée par du personnel qualifié, autorisé et possédant les compétences nécessaires. / La instalación debe ser realizada por personal autorizado y calificado con las habilidades necesarias. / L'installazione deve essere eseguita da personale autorizzato, qualificato e in possesso delle necessarie competenze.



Use this cable only for its intended use as described in these instructions. Do not use accessories not recommended by the manufacturer / Verwenden Sie dieses Kabel nur für den vorgesehenen Zweck, wie in dieser Anleitung beschrieben. Verwenden Sie kein Zubehör, das vom Hersteller nicht empfohlen wird. / Utilisez ce câble uniquement pour l'usage auquel il est destiné, comme décrit dans ces instructions. N'utilisez pas d'accessoires non recommandés par le fabricant. / Use este cable solo para el uso previsto como se describe en estas instrucciones. No utilice accesorios no recomendados por el fabricante. / Utilizzare questo cavo solo per l'uso previsto come descritto in queste istruzioni. Non utilizzare accessori non raccomandati dal produttore.



Failure to read, thoroughly understand, and follow all instructions can result in serious personal injury, damage to equipment, or voiding of factory warranty! It is the installer's responsibility to ensure that the cable is correctly installed using the instructions provided. / Nichtbeachtung, gründliches Verstehen und Befolgen aller Anweisungen kann zu schweren Verletzungen, Geräteschäden oder zum Erlöschen der Werksgarantie führen! Es liegt in der Verantwortung des Installateurs, sicherzustellen, dass das Kabel gemäß den bereitgestellten Anweisungen ordnungsgemäß installiert ist. / L'absence de lecture, la compréhension approfondie et le respect de toutes les instructions peuvent entraîner des blessures graves, des dommages matériels ou l'annulation de la garantie d'usine! Il incombe à l'installateur de s'assurer que le câble est correctement installé en suivant les instructions fournies. / La falta de lectura, la comprensión en profundidad y el cumplimiento de todas las instrucciones pueden provocar lesiones personales graves, daños al equipo o la cancelación de la garantía de fábrica! Es responsabilidad del instalador asegurarse de que el cable se instale correctamente siguiendo las instrucciones proporcionadas. / La mancata lettura, la comprensione approfondita e il rispetto di tutte le istruzioni possono provocare gravi lesioni personali, danni all'apparecchiatura o annullamento della garanzia di fabbrica! È responsabilità dell'installatore assicurarsi che il cavo sia correttamente installato utilizzando le istruzioni fornite.

Reproduction of the contents of this copyrighted document, in whole or part, without written permission of Exor International S.p.A., is prohibited.

Dieses Dokument ist urheberrechtlich geschützt. Das vervielfältigen in Auszügen oder im Ganzen darf nicht ohne die schriftliche Zustimmung von Exor International S. p. A. vorgenommen werden. Il est interdit de reproduire ou transmettre tout ou partie de ce manuel, à quelques fins que ce soit, sans l'autorisation expresse de Exor International S.p.A.

Se proibisce la riproduzione di cualquier parte de este manual sin el permiso escrito de Exor International S.p.A.

Nessuna parte di questo manuale può essere riprodotta senza il preventivo permesso scritto di Exor International S.p.A.

MANJSCAU001
V.1.01 08.07.2019