

### Jetter AG

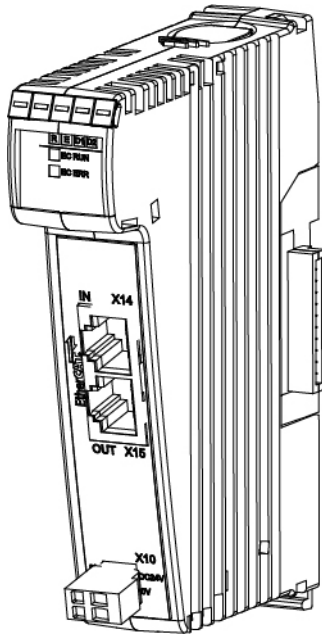
Gräterstraße 2  
D-71642 Ludwigsburg  
Germany

### Kontakte:

E-Mail - Vertrieb: sales@jetter.de  
E-Mail - Hotline: hotline@jetter.de  
Telefon - Hotline: +49(0)7141/2550-444

## Installationsanleitung

Artikel-Nr.: 60882041 | Version 1.00



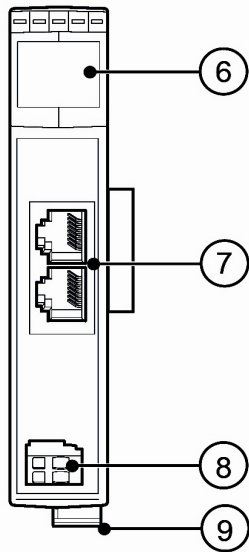
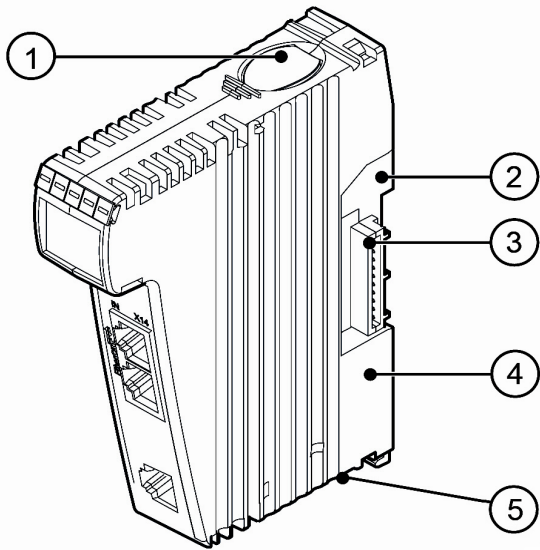
Juli 2018 / Printed in Germany

Laden Sie die Betriebsanleitung von [www.jetter.de](http://www.jetter.de) unter Downloads herunter.

## Lieferumfang

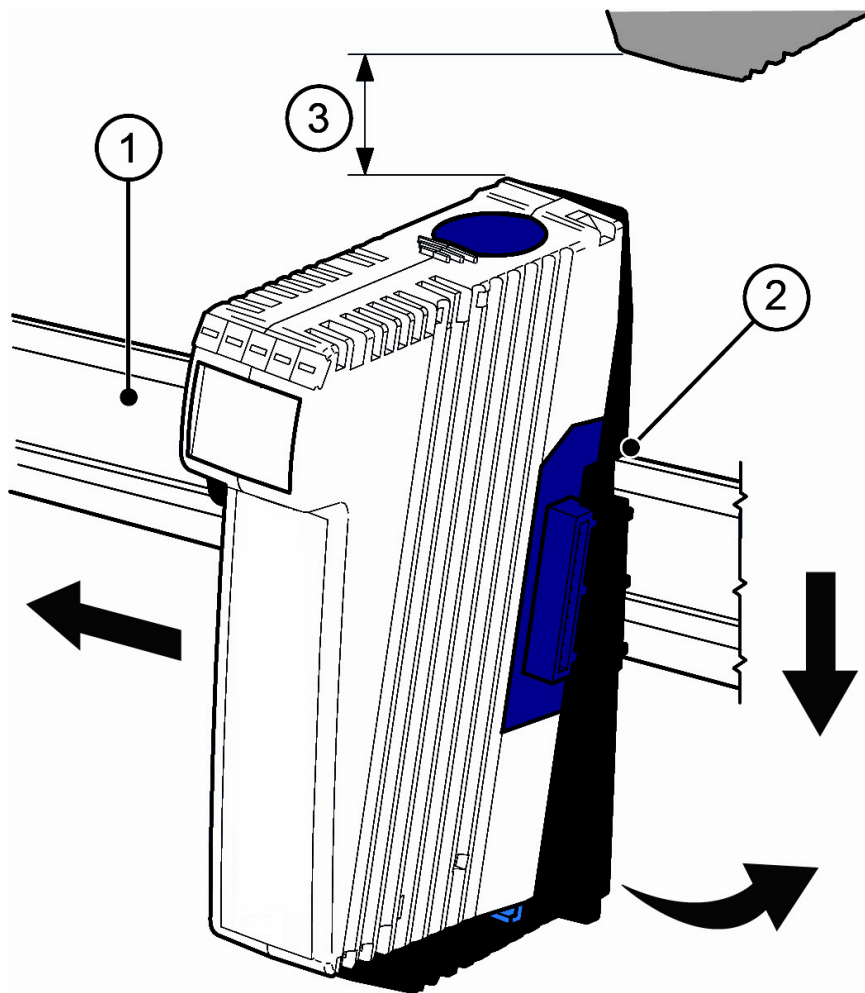
1 x	10001584	JX3-BN-EC
1 x	60870409	2-poliger Stecker, Zugfederanschluss
5 x	60870411	Klemmenmarkierer
1 x	60882041	Installationsanleitung

# Schnittstellen und Anschlüsse im Überblick



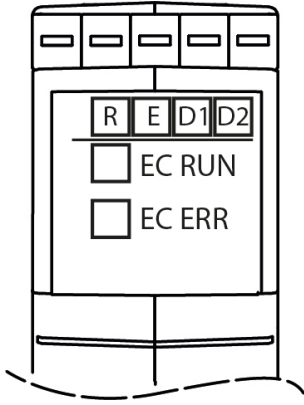
Nr.	Beschreibung
1	Obere Rastlasche
2	Backplane-Modul
3	Anschlussstecker Erweiterungsmodule
4	Modulgehäuse
5	Untere Rastlasche
6	LEDs
7	X14, X15 EtherCAT <sup>®</sup> -Ports
8	X10 für die Spannungsversorgung
9	Entriegelungslasche

## Montage auf Hutschiene EN 50022



Schritt	Vorgehen
1	Setzen Sie das Gerät angewinkelt (2) auf die Hutschiene (1). Halten Sie einen Abstand zu umliegenden Teilen von mindestens 30mm ein (3).
2	Rasten Sie das Gerät auf der Hutschiene ein.
3	Schieben Sie das Gerät auf der Hutschiene an die vorgesehene Position.

## LEDs



LED	Beschreibung
R	Betriebssystem läuft
E	Allgemeiner Fehler
D1	Spezielle Zustände
D2	Bootloader läuft
EC RUN	ECAT Operational State
EC ERR	ECAT Error State

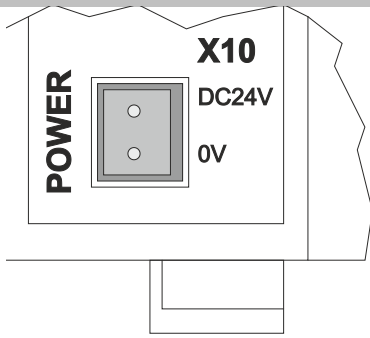
## LED-Zustände

<b>LED EC Run</b>	<b>Status</b>	<b>Beschreibung</b>
Aus	INITIALIZATION	Das Gerät ist im Zustand INITIALIZATION
Blinkend	PREOPERATIONAL	Das Gerät ist im Zustand PREOPERATIONAL
1x blitzend	SAFEOPERATIONAL	Das Gerät ist im Zustand SAFEOPERATIONAL
An	OPERATIONAL	Das Gerät ist im Zustand OPERATIONAL
Flackernd	BOOTSTRAP	Das Gerät ist im Zustand BOOTSTRAP (Bereit für Firmware-Update)

## LED-Zustände

LED EC ERR	Status	Beschreibung
An	Anwendungsfehler	Kritischer Kommunikations- oder Anwendungsfehler
2x blitzend	Timeout Prozessdaten- Watchdog/Timeout EtherCAT <sup>®</sup> -Watchdog	Timeout des Anwendungs-Watchdogs
1x blitzend	Lokaler Fehler	Die Anwendung des Slave-Geräts hat den EtherCAT <sup>®</sup> -Zustand wegen eines lokalen Fehlers selbstständig geändert
Blinkend	Konfiguration ungültig	Allgemeiner Konfigurationsfehler
Flackernd	Boot-Fehler	Es wurde ein Boot-Fehler festgestellt
Aus	Kein Fehler	Die EtherCAT <sup>®</sup> - Kommunikation des Geräts ist betriebsbereit

## Anschlussbeschreibung X10

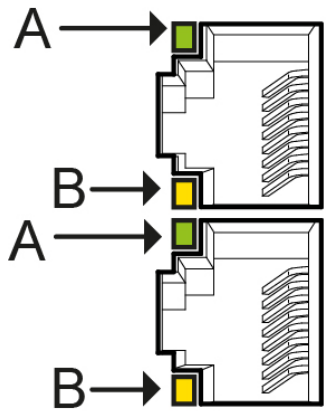


Klemmpunkt	Beschreibung
X10.DC24V	Versorgungsspannung für das Modul
X10.0V	Bezugspotenzial

## Technische Daten X10

Spannungsbereich:	DC 24 V, -15 % ... +20 %
Eingangsstrom:	Max. 1 A (inklusive angeschlossener Module)
Leistungsaufnahme:	Max. 24 W (inklusive angeschlossener Module)
Potenzialtrennung:	Keine

## Anschlussbeschreibung X14/X15



①

②

**Nummer**

**Beschreibung**

1

Buchse X14  
EtherCAT<sup>®</sup>-Port IN.  
LED grün(A): Link und Activity.  
LED gelb(B): Keine Funktion

2

Buchse X15  
EtherCAT<sup>®</sup>-Port OUT.  
LED grün(A): Link und Activity.  
LED gelb(B): Keine Funktion



### Jetter AG

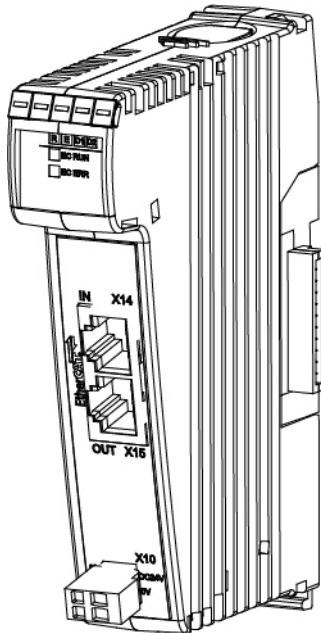
Graeterstrasse 2  
D-71642 Ludwigsburg  
Germany

### Communication:

E-mail - Sales: sales@jetter.de  
E-mail - Hotline: hotline@jetter.de  
Phone - Hotline: +49(0)7141/2550-444

## Installation Manual

Item no.: 60882041 | Revision 1.00



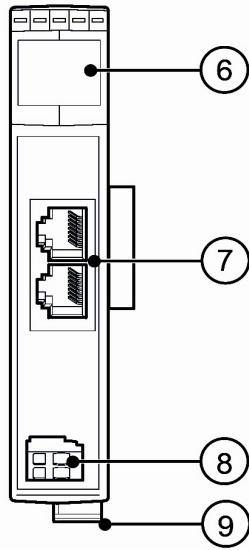
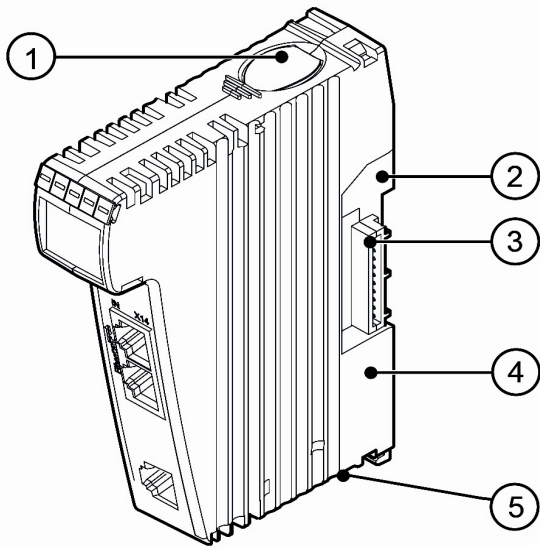
July 2018 / Printed in Germany

Download the user manual from  
[www.jetter.de](http://www.jetter.de) >Downloads.

### Scope of delivery

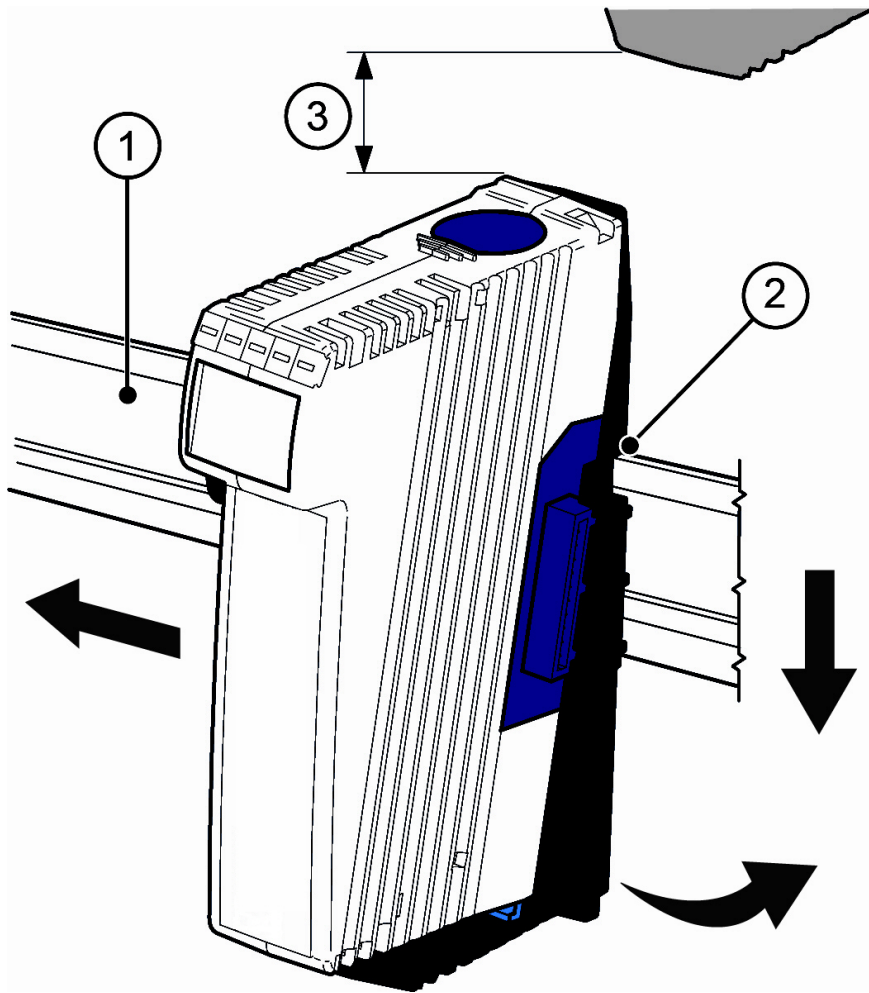
1 x	10001584	JX3-BN-EC
1 x	60870409	2-pin connector, spring-cage connection
5 x	60870411	Terminal labels
1 x	60882041	Installation manual

# Overview - Interfaces and connections



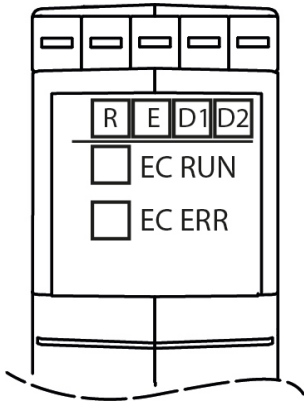
No.	Description
1	Upper backplane latch
2	Backplane module
3	Connector for expansion modules
4	Module enclosure
5	Lower backplane latch
6	LEDs
7	X14, X15 EtherCAT <sup>®</sup> ports
8	X10 for power supply
9	DIN rail release latch

## Installation on DIN rail to EN 50022



Step	Action
1	Place the device in angled position (2) on the DIN rail (1). Keep the minimum distance of 30 mm to surrounding parts (3).
2	Snap the device onto the DIN rail.
3	Slide the device to its intended position.

## LEDs



LED	Description
R	OS is running
E	Generic error
D1	Special conditions
D2	Boot loader is running
EC RUN	ECAT Operational State
EC ERR	ECAT Error State

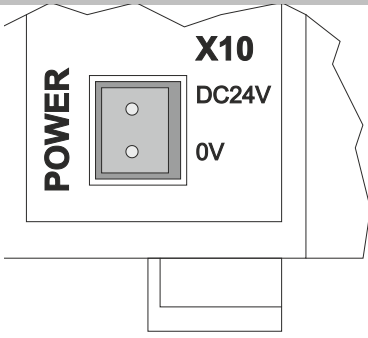
## LED states

<b>LED EC Run</b>	<b>State</b>	<b>Description</b>
Off	INITIALIZATION	The device is in INITIALIZATION state
Flashing (like an indicator)	PREOPERATIONAL	The device is in PREOPERATIONAL state
1x flashing (like lightning)	SAFEOPERATIONAL	The device is in SAFEOPERATIONAL state
Steady	OPERATIONAL	The device is in OPERATIONAL state
Flickering	BOOTSTRAP	The device is in BOOTSTRAP state (ready for firmware update)

## LED states

LED EC ERR	State	Description
Steady	Application error	Critical communication or application error
2x flashing (like lightning)	Timeout of process data watchdog/timeout of EtherCAT <sup>®</sup> watchdog	Timeout of application watchdog
1x flashing (like lightning)	Local error	The application of the slave device has independently changed the EtherCAT <sup>®</sup> state because of a local error
Flashing (like an indicator)	Invalid configuration	General configuration error
Flickering	Booting error	A booting error has been detected
Off	No error	EtherCAT <sup>®</sup> communication of the device is ready for operation

## Connector X10 - Description

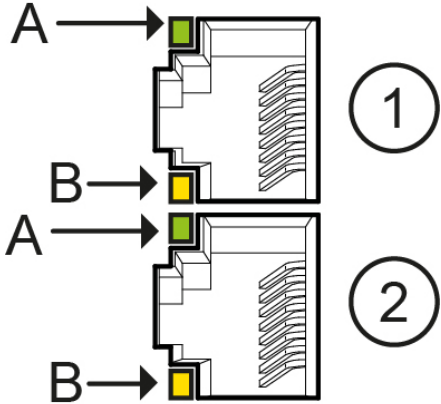


Pin	Description
X10.DC24V	Power supply for the module
X10.0V	Reference potential

## X10 - Technical data

Input voltage range:	DC 24 V -15 % ... +20 %
Input current:	1 A max. (connected modules included)
Power consumption:	24 W max. (connected modules included)
Electrical isolation:	None

## Connectors X14/X15 - Description

	Number	Description
	1	Port X14 EtherCAT <sup>®</sup> port IN. LED green (A): Link and activity. LED amber (B): No function
	2	Port X15 EtherCAT <sup>®</sup> port OUT. LED green (A): Link and activity. LED amber (B): No function