

JX3-THI2-TC

Temperaturmessmodul - Thermoelemente

Temperature Measuring Module - Thermocouples



- Zwei Eingänge zur Temperaturmessung mit Thermoelementen des Typs J, K, B, E, N, R, S, T
- Temperaturbereich abhängig vom Sensortyp
- Genauigkeit nach DIN EN 60584-2:1996
- Softwarefilterung: 1- bis 64-fach Mittelwertbildung
- Integrierte Klemmentemperatur-Kompensation
- *Two inputs for temperature measuring with thermocouples of the types J, K, B, E, N, R, S, T*
- *Temperature range depending on sensor type*
- *Accuracy to DIN EN 60584-2:1996*
- *Software filtering: 1- to 64-fold Averaging capability*
- *Integrated terminal temperature compensation*

BESCHREIBUNG

Das Erweiterungsmodul JX3-THI2-TC ist mit zwei Eingängen zur Temperaturmessung mit Thermoelementen ausgestattet. Es können Thermoelemente der Typen J, K, B, E, N, R, S, T angeschlossen werden. Das Modul kann an allen JetControl-Steuerungen bzw. JX3-Busköpfen betrieben werden.

Dem Anwender stehen zahlreiche komfortable Zusatzfunktionen zur Verfügung, wie zum Beispiel:

- 1- bis 64-fach Mittelwertbildung
- Überwachung von Grenzwerten
- Schleppzeiger
- Oszilloskopfunktion
- Forcen

DESCRIPTION

The expansion module JX3-THI2-TC is equipped with two inputs for thermocouple-type temperature sensors. The following thermocouple types can be connected: J, K, B, E, N, R, S, T. The module can be operated with any JetControl, or with JX3 bus heads.

A great number of easy-to-handle additional functions are available, such as

- 1- to 64-fold averaging*
- monitoring of limits*
- trailing indicators*
- oscilloscope function*
- forcing*

TECHNISCHE DATEN

LED-Folie	RAL 6018, gelbgrün
Schutzart	IP20
Betriebstemperatur	0 °C bis +50 °C
Lagertemperatur	-40 °C bis +70 °C
Luftfeuchtigkeit	10 bis 95 %, nicht kondensierend
Montage	Hutschiene EN 50022 – 35 x 7,5 oder EN 50022 – 35 x 15
Einbaulage	senkrecht
Beschriftungssystem	Standard-Klemmenmarkierern
Zertifizierungen	CE, UL in Vorbereitung

Eingänge (Geeignet für Thermoelemente der Typen J, K, B, E, N, R, S, T)

Signalbereich	abhängig vom Sensortyp
Auflösung	0,01 °C
Genauigkeit	nach DIN EN 60584-2:1996
Wandlungszeit effektiv für beide Kanäle	ca. 10 ms (fast mode), ca. 100 ms (slow mode)
Potenzialtrennung	keine

Das Gerät entspricht den gängigen Normen bezüglich Störaussendung und Störfestigkeit.

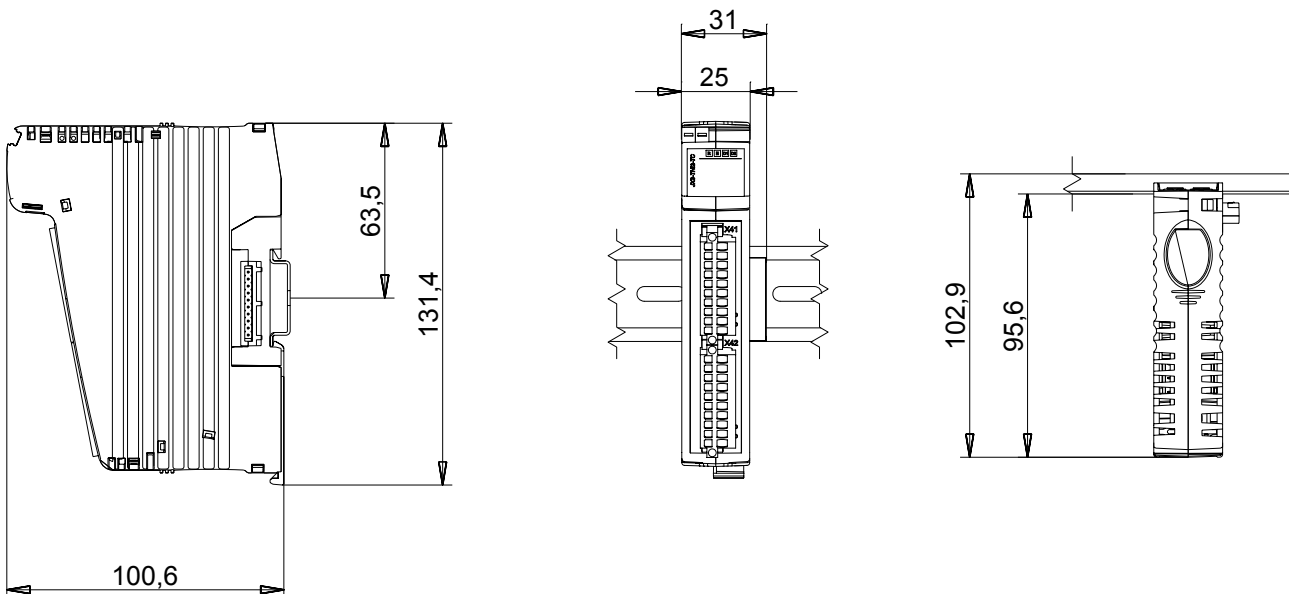
TECHNICAL DATA

LED sheeting	<i>RAL 6018, yellow-green</i>
Degree of protection	<i>IP20</i>
Operating temperature	<i>0 to +50</i>
Storage temperature	<i>-40 °C to +70 °C</i>
Air humidity	<i>10 to 95 %, non-condensing</i>
Installation	<i>DIN rail to EN 50022 – 35 x 7.5 or EN 50022 – 35 x 15</i>
Mounting position	<i>vertical</i>
Labelling system	<i>Standard terminal labels</i>
Certifications	<i>CE, UL is in preparation</i>

Inputs (apt for thermocouples of the types J, K, B, E, N, R, S, and T)

Signal range	<i>depending on sensor type</i>
Resolution	<i>0.01°C</i>
Accuracy	<i>to DIN EN 60584-2:1996</i>
Conversion time, effective for both channels	<i>approx. 10 ms (fast mode), approx. 100 ms (slow mode)</i>
Electrical isolation	<i>none</i>

The device meets the standard specification regarding emitted interference and immunity to interference.

MASSZEICHNUNGEN (MM) DIMENSIONAL DRAWINGS (MM)

BESTELLANGABEN ORDERING INFORMATION**JX3-THI2-TC**

10000611

Lieferumfang *Scope of delivery*

1x Erweiterungsmodul JX3-THI2-TC / *1x Expansion module JX3-THI2-TC*
 2x Steckverbinder, 10-polig, Zugfederanschluss / *2x Plug-in connectors, 10-pin, spring cage technology*
 1x Kodierstifte für Steckverbinder / *1x Connector keying pins*
 10x Beschriftungsfeld / *10x Labelling fields*
 1x Installationsanleitung / *1x Installation manual*

Zubehör *Accessories*

Steckverbinder 10-polig, Zugfederanschluss / <i>Plug-in connector, 10-pin, spring cage technology</i>	60869252
Steckverbinder 10-polig, Federanschluss / <i>Plug-in connector, 10-pin, spring connection</i>	60869254
Beschriftungsfelder für JX3-Module / <i>Labelling fields for JX3 modules</i>	60870411
Kodierstifte für JX3-Steckverbinder / <i>Keying pins for JX3 connectors</i>	60870410
Zugentlastung für Steckverbinder / <i>Strain relief clamp for connectors</i>	60870963
Endhalter für Hutschiene / <i>End bracket for DIN rail</i>	60863970
Schraubendreher 2,5 x 75 / <i>Screw driver 2.5 x 75</i>	60871712