

# JX3-PS1

## Spannungsversorgungsmodul

### *Power Supply Module*



- Spannungsversorgungsmodul für bis zu 8 JX3-Erweiterungsmodule
- Zum Betrieb an allen JX3-Busköpfen und Steuerungen der JetControl-300-Familie
- *Power supply module for up to 8 JX3 expansion modules*
- *To be operated via all JX3 bus heads and control systems of the JetControl 300 series*

**BESCHREIBUNG**

Das Modul JX3-PS1 dient zur Spannungsversorgung von bis zu acht JX3-Erweiterungsmodulen.

Das Modul JX3-PS1 wird benötigt, wenn an einen JX3-Buskopf (JX3-BN-CAN bzw. JX3-BN-ETH) oder an eine Steuerung der JetControl-300-Familie mehr als acht JX3-Erweiterungsmodule angeschlossen werden.

Der Anschluss der Versorgungsspannung erfolgt über einen zweipoligen Steckverbinder.

Auf dem Modul JX3-PS1 ist eine Leuchtdiode angeordnet. Diese dient zur Überwachung der internen Versorgungsspannungen.

**DESCRIPTION**

*The JX3-PS1 module serves as a power supply unit for up to eight JX3 expansion modules.*

*The JX3-PS1 is needed, if at a JX3 bus head (JX3-BN-CAN, respectively JX3-BN-ETH), or at a control system of the JetControl 300 series more than eight JX3 expansion modules are to be connected.*

*The power supply unit is connected by means of a two-pin plug-in connector.*

*An LED has been placed on the JX3-PS1 module. It is for monitoring the internal supply voltages.*

**TECHNISCHE DATEN**

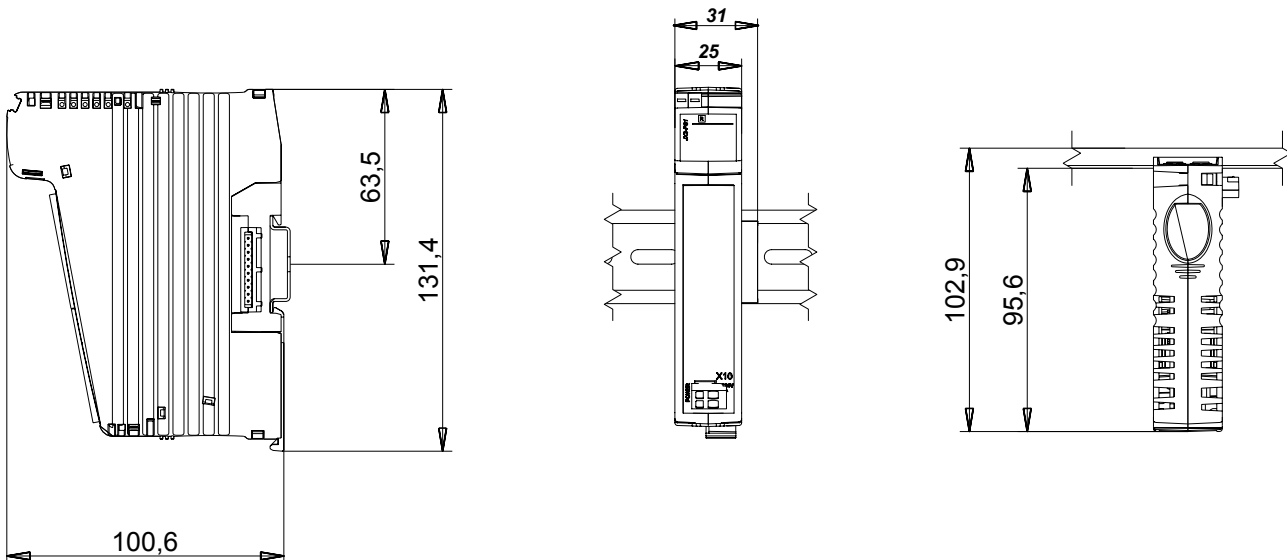
<b>LED-Folie</b>	RAL 7035, lichtgrau
<b>Schutzart</b>	IP20
<b>Betriebstemperatur</b>	0°C bis +50°C
<b>Lagertemperatur</b>	-40°C bis +70°C
<b>Luftfeuchtigkeit</b>	10 bis 95%, nicht kondensierend
<b>Montage</b>	Hutschiene EN 50022 – 35 x 7,5 oder EN 50022 – 35 x 15
<b>Einbaulage</b>	senkrecht
<b>Beschriftungssystem</b>	Standard-Klemmenmarkierer
<b>Zertifizierungen</b>	CE, UL in Vorbereitung
<b>Nenneingangsspannung</b>	DC 24 V (-15% bis +20%)
<b>Eingangsstrom</b>	maximal 0,5 A
<b>Leistungsaufnahme</b>	maximal 12 W
<b>Verpolungsschutz</b>	integriert
<b>Diagnose-Leuchtdioden</b>	1
<b>Anschluss Spannungsversorgung</b>	2-polig, 3,5 mm, Zugfeder

Das Gerät entspricht den gängigen Normen bezüglich Störaussendung und Störfestigkeit.

**TECHNICAL DATA**

<b>LED-sheeting</b>	<i>RAL 7035, light grey</i>
<b>Protection class</b>	<i>IP20</i>
<b>Operating temperature</b>	<i>0°C to +50°C</i>
<b>Storage temperature</b>	<i>-40°C to +70°C</i>
<b>Air humidity</b>	<i>10 to 95%, non-condensing</i>
<b>Installation</b>	<i>DIN-rail EN 50022 – 35 x 7.5 or EN 50022 – 35 x 15</i>
<b>Mounting position</b>	<i>vertical</i>
<b>Labelling system</b>	<i>Standard terminal labels</i>
<b>Certifications</b>	<i>CE, UL is in preparation</i>
<b>Rated input voltage</b>	<i>DC 24 V (-15% to +20%)</i>
<b>Input current</b>	<i>0.5 A max.</i>
<b>Power consumption</b>	<i>12 W max.</i>
<b>Polarity reversal protection</b>	<i>integrated</i>
<b>Diagnostic indicators (LEDs)</b>	<i>1</i>
<b>Power supply terminal</b>	<i>2 pins, 3.5 mm, spring cage</i>

*The device meets the standard specification regarding emitted interference and immunity to interference.*

**MASSZEICHNUNGEN (MM) DIMENSIONAL DRAWINGS (MM)**

**BESTELLANGABEN ORDERING INFORMATION****JX3-PS1**

10000635

**Lieferumfang *Scope of delivery***1x Erweiterungsmodul JX3-PS1 / *1x Expansion module JX3-PS1*1x Steckverbinder, 2-polig, Zugfederanschluss / *1x plug-in connector, 2-pin, spring cage technology*10x Beschriftungsfeld / *10x Labelling fields*1x Installationsanleitung / *1x Installation manual***Zubehör *Accessories***Steckverbinder 2-polig, Zugfederanschluss / *Plug-in connector, 2-pin, spring cage technology* 60870409Beschriftungsfelder für JX3-Module / *Labelling fields for JX3 modules* 60870411Endhalter für Hutschiene / *End bracket for DIN rail* 60863970Schraubendreher 2,5 x 75 / *Screw driver 2.5 x 75* 60871712