

JX3-CNT

Zählermodul

Counter Module



- Ereigniszähler 24 V
- Inkrementalgebereingang 24 V
- Inkrementalgebereingang 5 V
- Absolutwertgebereingang SSI (Synchron-Serielles Interface)
- EnDat 2.2 - Interface (optional)
- Geberversorgung 5 V und 24 V integriert
- Zahlreiche Zusatzfunktionen

- *Event counter 24 V*
- *Incremental encoder input 24 V*
- *Incremental encoder input 5 V*
- *Absolute encoder input SSI (Synchronous Serial Interface)*
- *EnDat 2.2 - Interface (optional)*
- *Encoder supply 5 V and 24 V integrated*
- *Numerous additional functions*

BESCHREIBUNG

Das Modul JX3-CNT ist ein universell einsetzbares Zählermodul. Es unterstützt folgende Zählerarten:

- Einkanalzähler 24 V
- Zweikanalzähler 5 V / 24 V
- SSI
- EnDat 2.2 (optional)

Die vier universellen E/As können wahlweise als Einkanalzähler 24 V oder als digitale Ein- oder Ausgänge verwendet werden. Das Zählermodul verfügt über zahlreiche nützliche Zusatzfunktionen, wie zum Beispiel:

- Schleppezeiger
- Anwender-Skalierung
- Oszilloskop-Funktion
- Forcen eines Zählwertes
- Grenzwertüberwachung
- Frequenzmessung
- Periodendauermessung
- Torzeitmessung
- 16-fach Multi-Strobefunktion
- Gatefunktion
- Digitale Filter
- Referenz
- Strobe

DESCRIPTION

The JX3-CNT module is a universally applicable counter module. It supports the following counter types:

- *Single-channel counter 24 V*
- *Dual-channel counter 5 V / 24 V*
- *SSI*
- *EnDat 2.2 (optional)*

The four universal I/Os can optionally be used as single-channel counters 24 V or as digital inputs or outputs. The counter module is equipped with a great number of further useful functions, such as

- *Slave pointer*
- *User-scaling*
- *Oscilloscope function*
- *Forcing a count value*
- *Monitoring of limits*
- *Frequency measuring*
- *Period measuring*
- *Gate time measuring*
- *16-ply multi-strobe function*
- *Gate function*
- *Digital filters*
- *Reference*
- *Strobe*

TECHNISCHE DATEN

LED-Folie	RAL 9003	
Schutzart	IP20	
Betriebstemperatur	0 °C bis +50 °C	
Lagertemperatur	-40 °C bis +70 °C	
Luftfeuchtigkeit	10 % bis 95 %, nicht kondensierend	
Montage	Hutschiene EN 50022 – 35 x 7,5 oder EN 50022 – 35 x 15	
Einbaulage	senkrecht	
Beschriftungssystem	Standard-Klemmenmarkierer	
Zertifizierungen	CE, UL in Vorbereitung	
Potenzialtrennung	keine	
Geberversorgung 5 V	Max. 200 mA (kurzschlussfest)	
Geberversorgung 24 V	Max. 500 mA (kurzschlussfest)	
Maximale Zählfrequenzen	Einkanalzähler (Ereigniszähler) 24 V (I/O1...I/O4)	1 kHz
	Einkanalzähler (Ereigniszähler) 24 V (A, B, C)	100 kHz
	Zweikanalzähler (Inkrementalgeber 24 V)	500 kHz
	Zweikanalzähler (Inkrementalgeber 5 V)	2 MHz
Wertebereich	32 Bit	

SSI	Gebertypen	Single-, Multiturn- oder lineare Absolutwertgeber
	Übertragungsfrequenz	100 kHz, 200 kHz, 1 MHz
EnDat 2.2 (optional)	Gebertypen	Single-, Multiturn- oder lineare Absolutwertgeber
	Übertragungsfrequenz	8 MHz

Gleichzeitig nutzbare Zähler:

Einkanalzähler (Ereigniszähler) 24 V (I/O1....I/O4)	•	•	•	•
Einkanalzähler (Ereigniszähler) 24 V (A, B, C)	-	•	-	•
Zweikanalzüähler (Inkrementalgeber 24 V)	•	-	•	-
Zweikanalzüähler (Inkrementalgeber 5 V)	•	•	-	-
SSI	-	-	•	•

Das Gerät entspricht den gängigen Normen bezüglich Störaussendung und Störfestigkeit.

TECHNICAL DATA

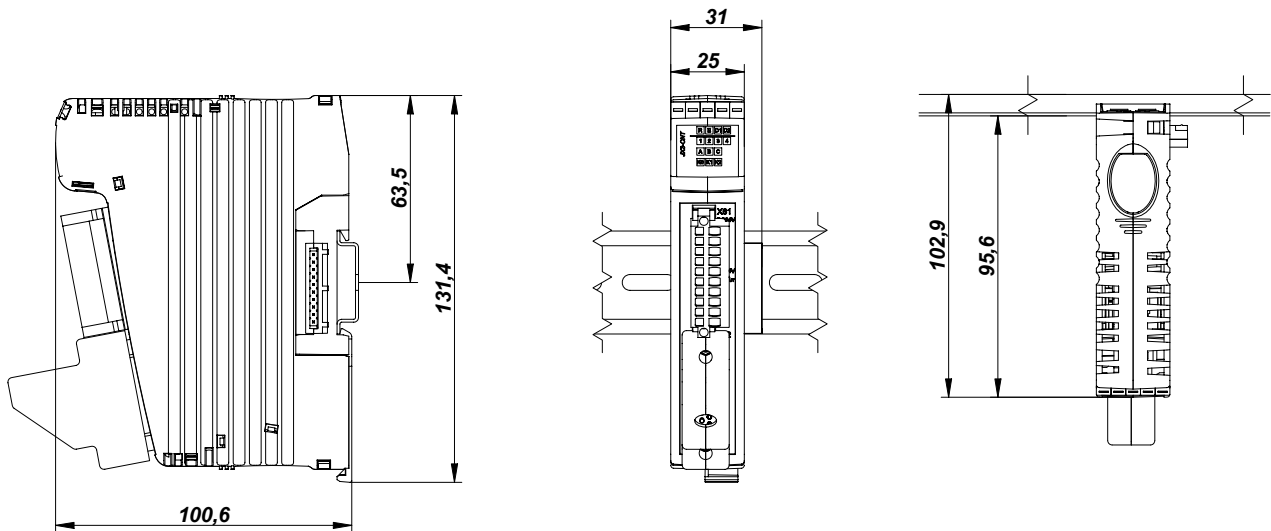
LED sheeting	<i>RAL 9003</i>		
Degree of protection	<i>IP20</i>		
Operating temperature	<i>0 °C through +50 °C</i>		
Storage temperature	<i>-40 °C through +70 °C</i>		
Air humidity	<i>10 % to 95 %, non-condensing</i>		
Installation	<i>DIN rail to EN 50022 – 35 x 7.5 or EN 50022 – 35 x 15</i>		
Mounting position	<i>Vertical</i>		
Labelling system	<i>Standard terminal labels</i>		
Certifications	<i>CE, UL is in preparation</i>		
Electrical isolation	<i>None</i>		
Encoder supply 5 V	<i>Max. ± 200 mA (short-circuit-proof)</i>		
Encoder supply 24 V	<i>Max. ± 500 mA (short-circuit-proof)</i>		
Maximum counting rates	<i>Single-channel counter (event counter) 24 V (I/O1....I/O4)</i>	<i>1 kHz</i>	
	<i>Single-channel counter (event counter) 24 V (A, B, C)</i>	<i>100 kHz</i>	
	<i>Dual-channel counter (incremental encoder 24 V)</i>	<i>500 kHz</i>	
	<i>Dual-channel counter (incremental encoder 5 V)</i>	<i>2 MHz</i>	
Value range	<i>32 Bit</i>		
SSI	Encoder types	<i>Absolute encoders (single, multiturn or linear)</i>	
	Transmission rate	<i>100 kHz, 200 kHz, 1 MHz</i>	

Simultaneously usable counters:

Single-channel counter (event counter) 24 V (I/O1 ... I/O4)	•	•	•	•
Single-channel counter (event counter) 24 V (A, B, C)	-	•	-	•
Dual-channel counter (incremental encoder 24 V)	•	-	•	-
Dual-channel counter (incremental encoder 5 V)	•	•	-	-
SSI	-	-	•	•

The device meets the standard specification regarding emitted interference and immunity to interference.

MASSZEICHNUNGEN (MM) *DIMENSIONAL DRAWINGS (MM)*



BESTELLANGABEN *ORDERING INFORMATION*

JX3-CNT
JX3-CNT-EnDat

10000686
 Auf Anfrage / *Upon request*

Lieferumfang *Scope of delivery*

- 1x Erweiterungsmodul JX3-CNT / *1x Expansion module JX3-CNT*
- 1x Steckverbinder, 10-polig, Zugfederanschluss / *1x Plug-in connector, 10-pin, spring cage technology*
- 1x Kodierstifte für Steckverbinder / *1x Connector keying pins*
- 10x Beschriftungsfeld / *10x Labelling fields*
- 1x Installationsanleitung / *1x Installation manual*

Zubehör *Accessories*

Steckverbinder 10-polig, Zugfederanschluss / <i>Plug-in connector, 10-pin, spring cage technology</i>	60869252
Steckverbinder 10-polig, Federanschluss / <i>Plug-in connector, 10-pin, spring connection</i>	60869254
Sub-D-Steckverbinder 15-polig / <i>Sub-D connector, 15-pin</i>	15300012
Beschriftungsfelder für JX3-Module / <i>Labelling fields for JX3 modules</i>	60870411
Kodierstifte für JX3-Steckverbinder / <i>Keying pins for JX3 connectors</i>	60870410
Zugentlastung für Steckverbinder / <i>Strain relief clamp for connectors</i>	60870963
Endhalter für Hutschiene / <i>End bracket for DIN rail</i>	60863970
Schraubendreher 2,5 x 75 / <i>Screw driver 2.5 x 75</i>	60871712

Jetter AG, Gräterstraße 2, D-71642 Ludwigsburg, Germany
 Telefon: +49 7141 2550-433, Fax: +49 7141 2550-484, www.jetter.de, E-Mail: sales@jetter.de

Jetter Schweiz AG, Münchwilerstrasse 19, 9554 Tägerschen, Switzerland
 Telefon: +41 71 91879-50, Fax: +41 71 91879-69, www.jetterag.ch, E-Mail: info@jetterag.ch

Jetter Italia s.r.l., Via Massarenti 13, 20148 Milano, Italy
 Phone: +39 02 40093140, Fax +39 02 48752579, www.jetter.it, E-Mail: contact@jetter.it

Jetter Asia Pte Ltd., 32 Ang Mo Kio Industrial Park 2, #05-02 Sing Industrial Complex, Singapore 569510
 Phone: +65 6483 8200, Fax: +65 6483 3881, www.jetter.com.sg, E-Mail: sales@jetter.com.sg

Jetter USA Inc., 13075 US Highway, 19 North Florida, 3764 Clearwater, U.S.A.
 Phone: +1 727 532-8510, Fax: +1 727 532-8507, www.jetterus.com, E-Mail: bschulze@jetterus.com