

# JX3-AO4

## Analoges Ausgangsmodul *Analog Output Module*



- Erweiterungsmodul mit 4 analogen Ausgängen
  - Ausgangssignale pro Kanal wählbar:  
0...10 V, -10...+10 V  
0...20 mA, 4...20 mA
  - Auflösung: 16 Bit
  - Genauigkeit besser als 0,5% über den gesamten Betriebstemperaturbereich
  - Zahlreiche Zusatzfunktionen
- *Expansion module with 4 analog outputs*
  - *Output signals for each channel can be selected individually:  
0...10 V, -10...+10 V  
0...20 mA, 4...20 mA*
  - *Resolution: 16 bit*
  - *Accuracy better than 0.5 % regarding the entire operating temperature range*
  - *Multiple additional functions*

## BESCHREIBUNG

Das Erweiterungsmodul JX3-AO4 ist mit vier analogen Ausgängen ausgestattet. Die Ausgangssignale sind für jeden Kanal einzeln wählbar.

Das Modul kann an allen Steuerungen der JetControl-300-Familie bzw. JX3-Busköpfen betrieben werden.

Dem Anwender stehen zahlreiche komfortable Zusatzfunktionen zur Verfügung, wie zum Beispiel:

- Anwender-Skalierung
- Grenzwertüberwachung
- Schleppzeiger
- Kappung
- Forcen
- Oszilloskopfunktion
- Tabellenmodus

## DESCRIPTION

*The expansion module JX3-AO4 has got four analog outputs. The output signals can be selected for each channel individually.*

*The module can be operated with any controller of the JetControl 300 series, or with JX3 bus heads.*

*A great number of easy-to-handle additional functions are available, such as*

- user scaling*
- monitoring of limits*
- trailing indicators*
- cutting off*
- forcing*
- oscilloscope function*
- table mode*

---

## TECHNISCHE DATEN

<b>LED-Folie</b>	RAL 5015, himmelblau
<b>Schutzart</b>	IP20
<b>Betriebstemperatur</b>	0 °C to +50 °C
<b>Lagertemperatur</b>	-40 °C to +70 °C
<b>Luftfeuchtigkeit</b>	10 bis 95 %, nicht kondensierend
<b>Montage</b>	Hutschiene EN 50022 – 35 x 7,5 oder EN 50022 – 35 x 15
<b>Einbaulage</b>	senkrecht
<b>Beschriftungssystem</b>	Standard-Klemmenmarkierer
<b>Zertifizierungen</b>	CE, UL in Vorbereitung

### Analoge Ausgänge

<b>Anzahl analoge Ausgänge</b>	4
<b>Spannungsbereich</b>	0...10 V, -10...+10 V
<b>Strombereich</b>	0...20 mA, 4...20 mA
<b>Auflösung</b>	16 Bit
<b>Genauigkeit</b>	besser als 0,5 % über den gesamten Betriebstemperaturbereich
<b>Wandelzeit</b>	1ms für alle 4 Kanäle

Das Gerät entspricht den gängigen Normen bezüglich Störaussendung und Störfestigkeit.

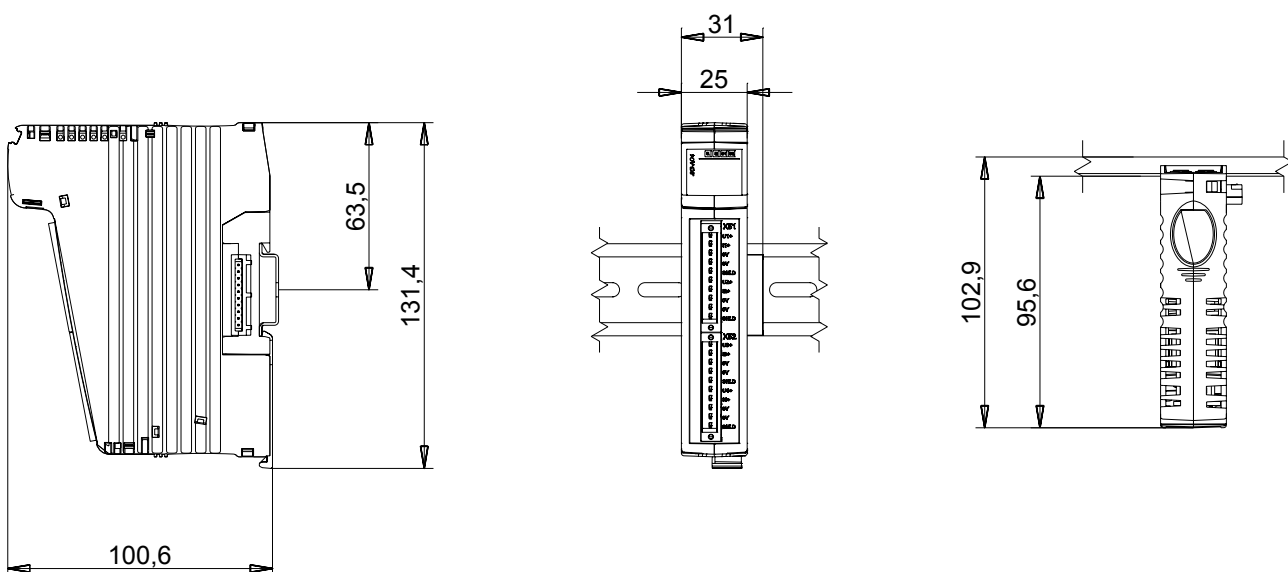
**TECHNICAL DATA**

<b>LED-sheeting</b>	<i>RAL 5015, azure</i>
<b>Protection class</b>	<i>IP20</i>
<b>Operating temperature</b>	<i>0 °C to +50 °C</i>
<b>Storage temperature</b>	<i>-40 °C to +70 °C</i>
<b>Air humidity</b>	<i>10 to 95 %, non-condensing</i>
<b>Installation</b>	<i>DIN-rail EN 50022 – 35 x 7.5 or EN 50022 – 35 x 15</i>
<b>Mounting position</b>	<i>Vertical</i>
<b>Labelling system</b>	<i>Standard terminal labels</i>
<b>Certifications</b>	<i>CE, UL is in preparation</i>

**Analog Outputs**

<b>Number of analog outputs</b>	<i>4</i>
<b>Voltage range</b>	<i>0...10 V, -10...+10 V</i>
<b>Current range</b>	<i>0...20 mA, 4...20 mA</i>
<b>Resolution</b>	<i>16 bit</i>
<b>Accuracy</b>	<i>Accuracy better than 0.5 % regarding the entire operating temperature range</i>
<b>Converting time</b>	<i>1 ms for all 4 channels</i>

*The device meets the standard specification regarding emitted interference and immunity to interference.*

**MASSZEICHNUNGEN (MM) DIMENSIONAL DRAWINGS (MM)**

**BESTELLANGABEN ORDERING INFORMATION****JX3-AO4**

10000569

**Lieferumfang *Scope of delivery***

- 1x Erweiterungsmodul JX3-AO4 *1x Expansion module JX3-AO4*
- 2x Steckverbinder, 10-polig, Zugfederanschluss *2x plug-in connectors, 10-pins, spring cage technology*
- 1x Kodierstifte für Steckverbinder *1x Connector keying pins*
- 10x Beschriftungsfeld *10x Labels*
- 1x Installationsanleitung *1x Installation manual*

**Zubehör *Accessories***

- |  |          |
|--|----------|
| Steckverbinder 10-polig, Zugfederanschluss <i>Plug-in connector, 10-pins, spring cage technology</i> | 60869252 |
| Steckverbinder 10-polig, Federanschluss <i>Plug-in connector, 10-pin, spring connection</i>          | 60869254 |
| Beschriftungsfelder für JX3-Module <i>Labels for JX3 modules</i>                                     | 60870411 |
| Kodierstifte für JX3-Steckverbinder <i>Keying pins for JX3 connectors</i>                            | 60870410 |
| Zugentlastung für Steckverbinder <i>Strain relief clamp for connectors</i>                           | 60870963 |
| Endhalter für Hutschiene <i>End bracket for DIN rail</i>   | 60863970 |
| Schraubendreher 2,5 x 75 <i>Screw driver 2.5 x 75</i>  | 60871712 |



**Jetter AG, Gräterstraße 2, D-71642 Ludwigsburg, Germany**  
**Phone: +49 7141 2550-433, Fax: +49 7141 2550-484, [www.jetter.de](http://www.jetter.de), E-mail: [sales@jetter.de](mailto:sales@jetter.de)**

Jetter (Schweiz) AG, Münchwilerstrasse 19, 9554 Täggerschen, Switzerland  
 Phone: +41 71 91879-50, Fax: +41 71 91879-69, [www.jetterag.ch](http://www.jetterag.ch), E-mail: [info@jetterag.ch](mailto:info@jetterag.ch)

Jetter Asia Pte Ltd., 32 Ang Mo Kio Industrial Park 2, #05-02 Sing Industrial Complex, Singapore 569510  
 Phone: +65 6483 8200, Fax: +65 6483 3881, [www.jetter.com.sg](http://www.jetter.com.sg), E-mail: [sales@jetter.com.sg](mailto:sales@jetter.com.sg)

Jetter USA Inc., 13075 US Highway 19 North, 33764 Clearwater, U.S.A.  
 Phone: +1 727-532-8510, Fax: +1 727-532-8507, [www.jetterus.com](http://www.jetterus.com), E-mail: [bschulze@jetterus.com](mailto:bschulze@jetterus.com)