

JX3-DO16

Digitales Ausgangsmodul

Digital Output Module



- Erweiterungsmodul mit 16 digitalen Ausgängen
- Diagnose, vor Ort und über Steuerung
- Zum Betrieb an allen JX3-Busköpfen und Steuerungen der JetControl-300-Familie
- *Expansion module with 16 digital outputs*
- *Diagnostic function - local and via controller*
- *To be operated via all JX3 bus heads and control systems of the JetControl 300 series*

BESCHREIBUNG

Das Modul JX3-DO16 ist ein Erweiterungsmodul mit 16 digitalen Ausgängen. Das Modul kann an alle JX3-Busköpfe sowie an alle Steuerungen der JetControl-300-Serie (JC-340, JC-350 und JC-360) angeschlossen werden.

Das Modul bietet Zusatzfunktionen wie zum Beispiel die integrierte Überwachung der Aktorspannungen.

Vier auf dem Modul angeordnete Leuchtdioden dienen zur Überwachung der Kommunikation sowie der internen Versorgungsspannungen. Sie gewährleisten eine einfache Diagnose während der Inbetriebnahme und des Betriebs. Die steckbaren Anschlussklemmen ermöglichen das Vorkonfektionieren von Kabelbäumen.

DESCRIPTION

The JX3-DO16 module is an expansion module with 16 digital outputs. The module can be connected to all JX3 bus heads, as well as to all controllers of the JetControl 300 series (JC-340, JC-350, and JC-360).

This module features additional functions, such as, for example, integrated monitoring of the actuator voltages.

Four LEDs arranged on the module are both for communication and for internal supply voltage. They guarantee uncomplicated diagnostics during commissioning and operation. Plug-in terminals allow for prefabrication of cable harnesses.

TECHNISCHE DATEN

LED-Folie	RAL 3020, verkehrsrot
Schutzart	IP20
Betriebstemperatur	0 °C bis +50 °C
Lagertemperatur	-40 °C bis +70 °C
Luftfeuchtigkeit	10 % bis 95 %, nicht kondensierend
Montage	Hutschiene EN 50022 – 35 x 7,5 oder EN 50022 – 35 x 15
Einbaulage	senkrecht
Beschriftungs-System	Standard-Klemmenmarkierer
Zertifizierungen	CE, UL in Vorbereitung
Nenneingangsspannung	DC 24 V (-15 % bis +20 %)
Eingangsstrom	maximal 8 A
Diagnose-Leuchtdioden	4

Digitale Ausgänge gemäß IEC 61131-2, pnp

Nennspannung	DC 24 V (-15 % bis +20 %)
Laststrom	0,5 A pro Ausgang
Schutzschaltungen	Kurzschlussfest, Überlast, verpolsicher, Übertemperatur, Schutz vor Massebruch
Schutz vor induktiven Lasten	ja
Pulsweitenmodulation Frequenzbereich	0,4768 Hz bis 1,008 kHz

Das Gerät entspricht den gängigen Normen bezüglich Störaussendung und Störfestigkeit.

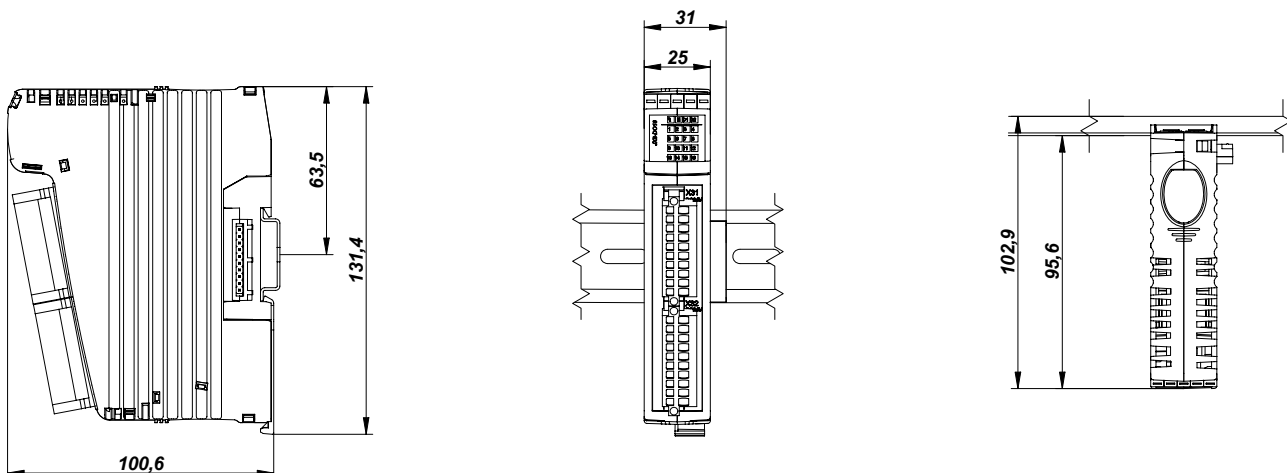
TECHNICAL DATA

LED sheeting	<i>RAL 3020, red</i>
Degree of protection	<i>IP20</i>
Operating temperature	<i>0 °C to +50 °C</i>
Storage temperature	<i>-40 °C to +70 °C</i>
Air humidity	<i>10 % to 95 %, non-condensing</i>
Installation	<i>DIN rail to EN 50022 – 35 x 7.5 or EN 50022 – 35 x 15</i>
Mounting position	<i>vertical</i>
Labelling system	<i>Standardized terminal markers</i>
Certifications	<i>CE, UL is in preparation</i>
Rated input voltage	<i>DC 24 V (-15 % to +20 %)</i>
Input current	<i>8 A max.</i>
Diagnostic LEDs	<i>4</i>

Digital outputs to IEC 61131-2, pnp

Rated voltage	<i>DC 24 V (-15 % to +20 %)</i>
Load current	<i>0.5 A per output</i>
Protective circuits	<i>Short-circuit, overload, polarity reversal, overtemperature protected, open-circuited earthing cable</i>
Protection against inductive loads	<i>yes</i>
Pulse width modulation, frequency band	<i>0.4768 Hz to 1.008 kHz</i>

The device meets the standard specification regarding emitted interference and immunity to interference.

MASSZEICHNUNGEN (MM) DIMENSIONAL DRAWINGS (MM)

BESTELLANGABEN ORDERING INFORMATION**JX3-DO16**

10000595

Lieferumfang *Scope of Delivery*1x Erweiterungsmodul JX3-DO16 / *1x Expansion module JX3-DO16*2x Steckverbinder, 10-polig, Zugfederanschluss / *2x plug-in connectors, 10-pin, spring cage technology*10x Beschriftungsfeld / *10x Labelling fields*1x Installationsanleitung / *1x Installation manual***Zubehör *Accessories***

Steckverbinder 10-polig, Zugfederanschluss / <i>Plug-in connector, 10-pin, spring cage technology</i>	60869252
Steckverbinder 10-polig, Federanschluss / <i>Plug-in connector, 10-pin, spring-loaded terminals</i>	60869254
Steckverbinder 30-polig, Federanschluss / <i>Plug-in connector, 30-pin, spring-loaded terminals</i>	60869253
Beschriftungsfelder für JX3-Module / <i>Labelling fields for JX3 modules</i>	60870411
Kodierstifte für JX3-Steckverbinder / <i>Keying pins for JX3 connectors</i>	60870410
Zugentlastung für Steckverbinder / <i>Strain relief clamp for connectors</i>	60870963
Endhalter für Hutschiene / <i>End bracket for DIN rail</i>	60863970
Schraubendreher 2,5 x 75 / <i>Screw driver 2.5 x 75</i>	60871712

Jetter AG, Gräterstraße 2, D-71642 Ludwigsburg, Germany**Phone: +49 7141 2550-433, Fax: +49 7141 2550-484, www.jetter.de, E-mail: sales@jetter.de**

Jetter Schweiz AG, Münchwilerstrasse 19, 9554 Tägerschen, Switzerland

Phone: +41 71 91879-50, Fax: +41 71 91879-69, www.jetterag.ch, E-mail: info@jetterag.ch

Jetter Italia s.r.l., Via Massarenti 13, 20148 Milano, Italy

Phone: +39 02 40093140, Fax +39 02 48752579, www.jetter.it, E-mail: contact@jetter.it

Jetter Asia Pte Ltd., 32 Ang Mo Kio Industrial Park 2, #05-02 Sing Industrial Complex, Singapore 569510

Phone: +65 6483 8200, Fax: +65 6483 3881, www.jetter.com.sg, E-mail: sales@jetter.com.sg

Jetter Automation Inc., 165 Ken Mar Industrial Parkway, 2950 Broadview Heights, 44147 Ohio, U.S.A.

Phone: +1 440 8380-860, Fax: +1 440 8380-861, www.jetterus.com, E-mail: bschulze@jetterus.com